

品名	UHF帯34φ金属対応ICタグ (金属対応)	UHF帯
型式	R300-AP34DM6T	

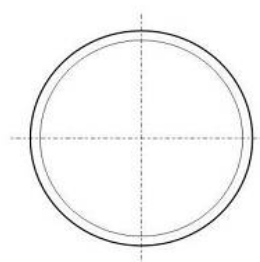
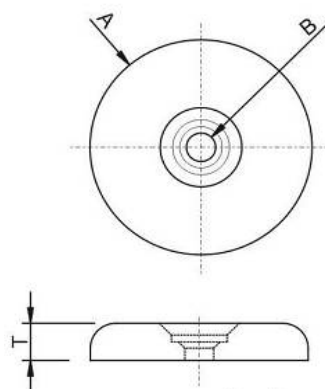
- 特徴
  - 取り付け穴を有しているため、金属に直接取り付けることができます。
  - 防水性(IP68)に優れています。使用環境で試験してご確認下さい。
  - ケースは耐薬品性、耐衝撃性に優れたPA6を使用。
  - ガソリン・オイル等の有機溶剤に対して、優れた耐性がある。

●用途 機器管理 倉庫管理 工程管理 資産管理

●形状



≒原寸



A: 34mm × ±0.5mm  
 B: 4.5mm × ±0.5mm  
 T: 6mm × ±0.5mm

●仕様

項目	型式	R300-AP34DM6T
動作周波数帯		860~960MHz
エアインターフェース		ISO / IEC 18000-6C
使用IC		Alien Higgs 3
EPC 標準		EPC global Class 1 Gen 2
EPCメモリ		96 bits
ユーザメモリ		512 bits
データ書換え回数		10万回
使用周囲温度(交信時)		-40℃~85℃ / RH60%
保存周囲温度		-40℃~100℃ 72時間 RH60%
耐水性		IP68 (IEC60529規格)
交信距離		1.5m / 測定機器: 1W *1
取り付け穴径		5mm±0.5mm
形状		34mm × ±0.5mm
材質		PA6 (High Impact)
重量		約 7 g
オプション1 エンコード		データをエンコードします。 要:お打ち合わせ

\*1: 使用する環境、リーダライタ、アンテナの種類によって変動します。  
 本書記載の仕様は、予告なしに変更することがございます。

E11-0001