

品名
型式UHF耐環境性金属対応スクエアタグ (金属対応)
R300-AP52SQ43P

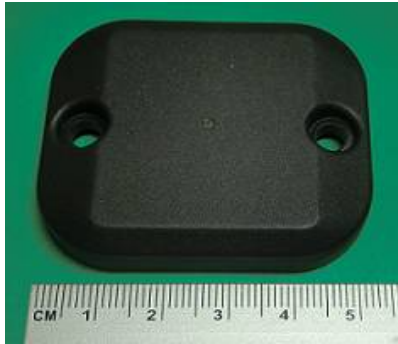
UHF帯

●特徴

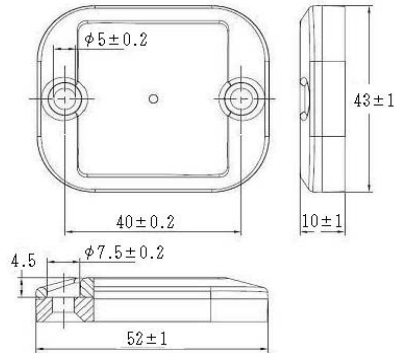
- 通常のICタグでは不可能な**金属上**での読み取り／書き込みが可能です。
- 耐環境性(耐熱性、防水性)に優れています。使用環境で試験してご確認下さい。
- 2つの取り付け穴を有しているため、金属に直接取り付けることができます。
- **大きな作動距離がとれます**。作動距離は金属の種類、電波環境等で異なりますので使用環境で試験して、ご確認下さい。

●用途 建設機械管理 物流管理 資産管理 流通管理 在庫管理

●形状



≒原寸



●仕様

項目	型式	R300-AP52SQ43P
動作周波数帯		902～928MHz
エアーインターフェース		ISO / IEC 18000-6C
使用IC		Alien Higgs 3
EPC 標準		EPC global Class 1 Gen 2
メモリ容量		96 bits
ユーザメモリ		512 bits
データ書換え回数		10万回
使用周囲温度(交信時)		-40℃～+85℃/RH60%
保存周囲温度		-40℃～+120℃ * 2
交信距離		4m (1W) * 1
形状		52 × 43 × 10mm
材質		PA66+30%GF
重量		26 g
金属対応		金属表面貼り付け
耐水性		IP68 (IEC60529規格)
オプション1 エンコード		データをエンコードします。 要:お打ち合わせ

* 1 金属の種類、金属への取付位置、設置環境、また使用するリーダーライタで変わります。実際の環境で試用の上、お使いください。

* 2 (参考値) 使用する環境で異なります。実際の環境で試用の上、お使いください。

本書記載の仕様は、予告なしに変更することがございます。

E08-0001