

品名	UHF帯30φ耐熱タグ	(金属対応)	UHF帯
型式	R300-AP30DM3T		

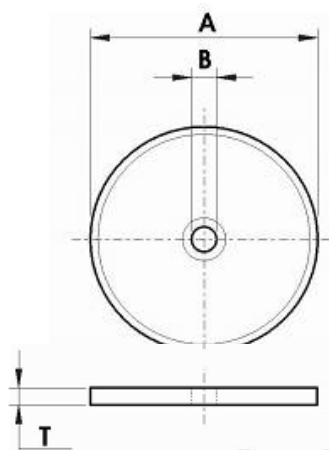
- 特徴
 - 耐熱性に優れています。190℃ 4時間 250℃ 2時間 (参考値)
 - 防水性(IP68)に優れています。使用環境で試験してご確認下さい。
 - 取り付け穴を有しているため、金属に直接取り付けることができます。
 - 両面テープでの貼り付けも可能です。

●用途 倉庫管理 行程管理 資産管理

●形状



≒原寸



A: 30mm × ±0.5
B: 5mm × ±0.5
T: 3mm × ±0.5

●仕様

項目	型式	R300-AP30DM3T
動作周波数帯		902~928MHz
エアインターフェース		ISO / IEC 18000-6C
使用IC		Alien Higgs 3
EPC 標準		EPC global Class 1 Gen 2
メモリ容量		96 bits
ユーザメモリ		512 bits
データ書換え回数		10万回
使用周囲温度(交信時)		-40℃~90℃/RH60%
保存周囲温度		-40℃~120 72時間 *2
” (参考値)		190℃ 4時間 *2
耐水性		IP68 (IEC60529規格)
交信距離		2.5m / 測定機器: CSL-461-1 4W * 1
取り付け穴径		5mm±0.5mm
形状		φ30×3T
材質		PA9T
重量		約 3 g
オプション1 エンコード		データをエンコードします。要:お打ち合わせ

* 1 金属の種類、金属への取付位置、設置環境、また使用するリーダーライタで変わります。実際の環境で試用の上、お使いください。

* 2 (参考値) 使用する環境で異なります。実際の環境で試用の上、お使いください。本書記載の仕様は、予告なしに変更することがございます。

E12-0005