

品名	HF帯34φ金属対応ICタグ (金属対応)	13.56MHz
型式	R200-AP34DM6T	

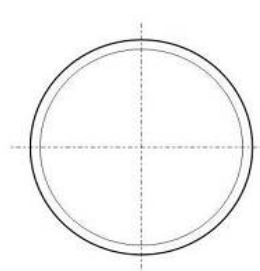
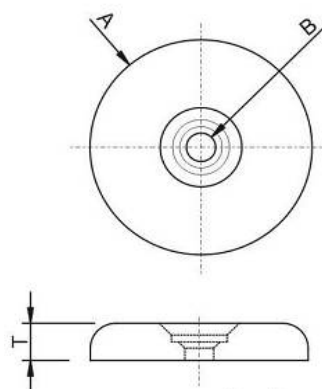
- 特徴
  - 耐熱性 (160°C) に優れています。使用環境で試験してご確認ください。
  - 取り付け穴を有しているため、金属に直接取り付けることができます。
  - 防水性(IP68)に優れています。使用環境で試験してご確認ください。
  - ケースは耐薬品性、耐衝撃性に優れた PA6(6ナイロン) を使用。

●用途 機器管理 倉庫管理 工程管理 資産管理

●形状



≒原寸



A: 34mm × ±0.5mm  
 B: 4.5mm × ±0.5mm  
 T: 6mm × ±0.5mm

●仕様

項目	型式	R200-AP34DM6T
動作周波数帯		13.56MHz
エアインターフェース		ISO/IEC 18000-3 (ISO/IEC 15693)
使用IC		I-CODE SLIX
メモリ容量		128バイト(ユーザーエリア 112バイト、UID16バイト)
メモリ種類		EEP-ROM
データ保持時間		データ書込み後10年(55°C以下)
データ書換え回数		10万回
使用周囲温度(交信時)		-40°C~85°C/RH60%
保存周囲温度		-40°C~160°C
ピーク温度		160°C-50時間 190°C-4時間 *1
耐水性		IP68 (IEC60529規格)
取り付け穴径		5mm±0.5mm
材質		PA6 (6ナイロンHigh Impact)
重量		7 g
オプション1 表面印刷		レーザー刻印、パッド印刷
2 接着		接着テープ

\*1: 使用する環境条件によって変動します。  
 本書記載の仕様は、予告なしに変更することがございます。

E11-0001